

Dual

CS 528



Lesen Sie bitte vor der ersten Inbetriebnahme die Bedienungsanleitung.

Please read the Operating Instructions before you operate your unit for the first time.

Avant d'utiliser votre appareil, veuillez d'abord étudier la notice d'emploi.

Deutsch

English

Français

Seiten 6 – 8

pages 8 – 11

pages 11 – 13

Original Dual Zubehör

bietet Gewähr für einwandfreie Wiedergabe und größtmögliche Schonung der Schallplatten.

Dual-Tonabnehmerköpfe, -Systeme und Abtastnadeln tragen das Dual-Warenzeichen und sind nur in Kassetten und Plastikbehältern verpackt (Abbildungen) erhältlich.

Von der Verwendung von Nachahmungen muß abgeraten werden, weil wir sonst keine Gewähr für eine störungsfreie Funktion der Geräte übernehmen können.

Genuine Dual Accessories

assure excellent sound reproduction with utmost care given to the records.

Dual pick-up heads, cartridges and styli are identified by the Dual trade-mark and are available only packed in plastic containers (illustrations).

We strongly advise not to use imitations, as in such a case, we could not assure a proper function of the units.

Les accessoires d'origine Dual

assurent la meilleure reproduction et une très grande protection des disques.

Les têtes — cellules — saphirs et diamants Dual portent l'empreinte de la marque Dual et sont toujours emballés dans de petites boîtes (fig.).

Nous déconseillons les imitations qui ne nous permettent pas de donner une garantie pour le bon fonctionnement de nos appareils.

Originele Dual accessoires

bieden de garantie voor een onberispelijke weergave en de grootst mogelijke veiligheid voor grammofoonplaten.

Dual aftastkoppen, -systemen en -naalden zijn altijd voorzien van het Dual-vignet en zijn slechts in Dual-verpakkingen (Afbeeldingen) verkrijgbaar.

Accesorios Dual originales

ofrecen la garantía de una perfecta reproducción y el mayor cuidado posible de los discos.

Cabezas fonocaptoras, sistemas fonocaptore y agujas Dual llevan la marca de fábrica Dual y pueden obtenerse solamente embaladas en cassettes y envases de plástico (ilustraciones).

Debemos desaconsejarle al utilización de imitaciones, dado a que en caso contrario no podemos garantizar un funcionamiento libre de desperfectos de los aparatos.

Originaltillbehör från Dual

garanterar en felfri ljudåtergivning samt en skonsam behandling av era skivor. Dual's monteringsmaterial, pu-system samt nålar bär dualmärket som en garanti för deras äkthet. Dessa artiklar levereras endast i kassett- eller plastförpackningar (se bild). Dual rekommenderar att avstå från tillbehör som inte bär Dual's märke, då man inte kan garantera en felfri funktion.

Accessori originali Dual

Gli accessori originali Dual garantiscono una riproduzione perfetta ed il più grande riguardo possibile per i vostri dischi.

Testine e puntine portano il marchio di fabbrica Dual e si trovano in vendita soltanto confezionate in cassette o contenitori di plastica (illustrazioni).

Si sconsiglia l'uso di imitazioni, perché altrimenti rifiutiamo ogni garanzia per un funzionamento indisturbato degli apparecchi.

Original Dual Zubehör



WARNING: To prevent fire or shock hazard, do not expose this product to rain or moisture.

Unter der Telefonnummer (0 77 24) 8 32 99 ist der «Technische Beratungsdienst» von Dual für Sie da und gibt Antwort auf alle Fragen zum Thema HiFi. Montag bis Freitag von 7.30 Uhr bis 16.30 Uhr. Nachts, an Wochenenden und Feiertagen nimmt unser Anrufbeantworter unter obiger Nummer Ihre Fragen entgegen.

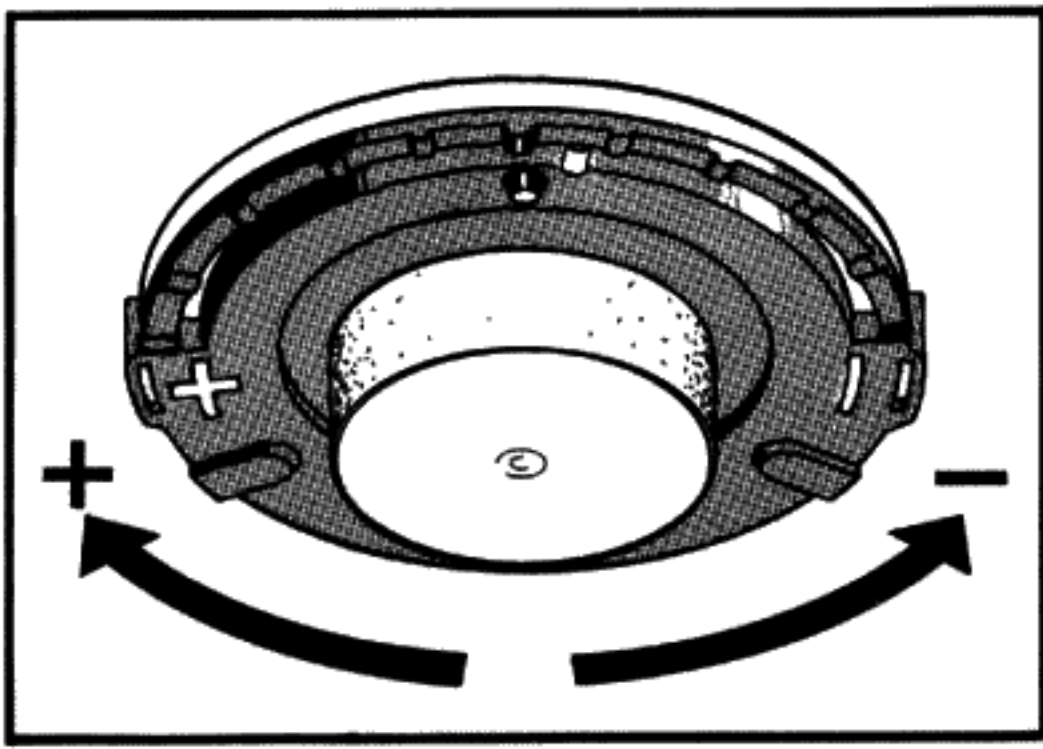


Fig. 4

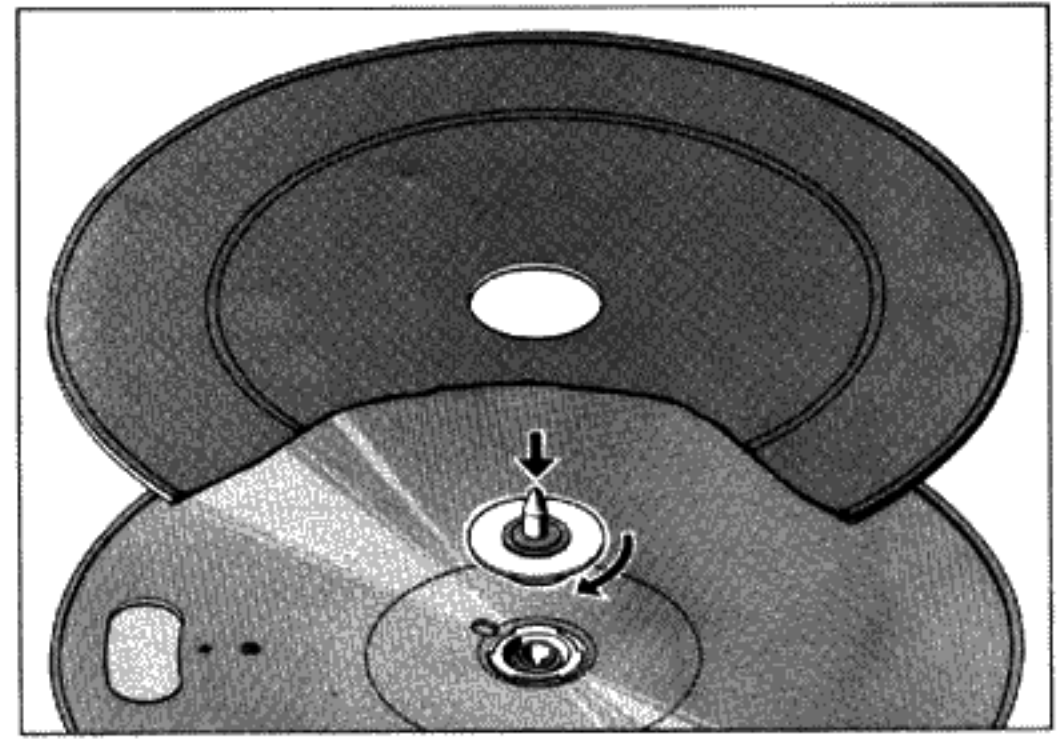


Fig. 5

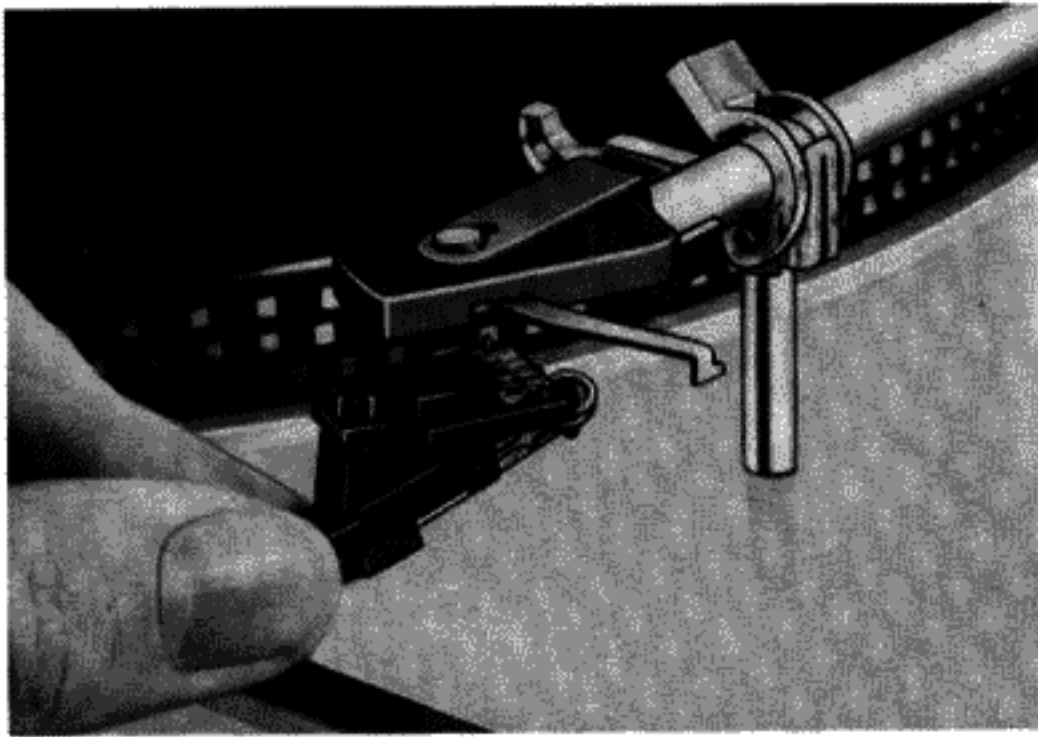


Fig. 6

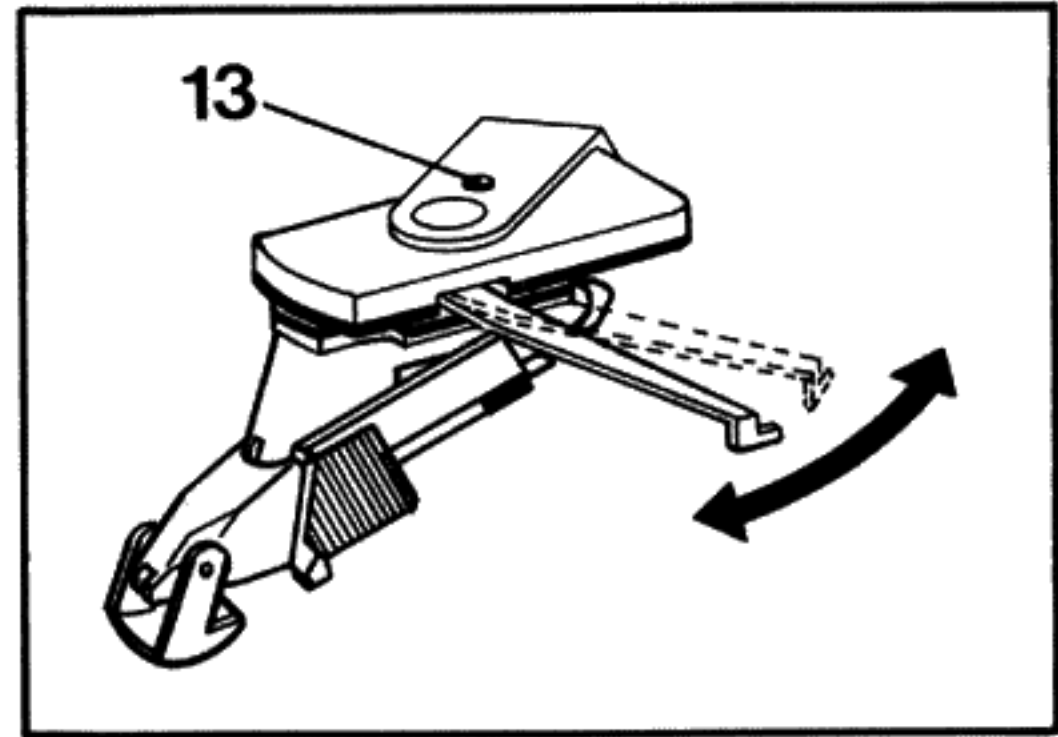


Fig. 7

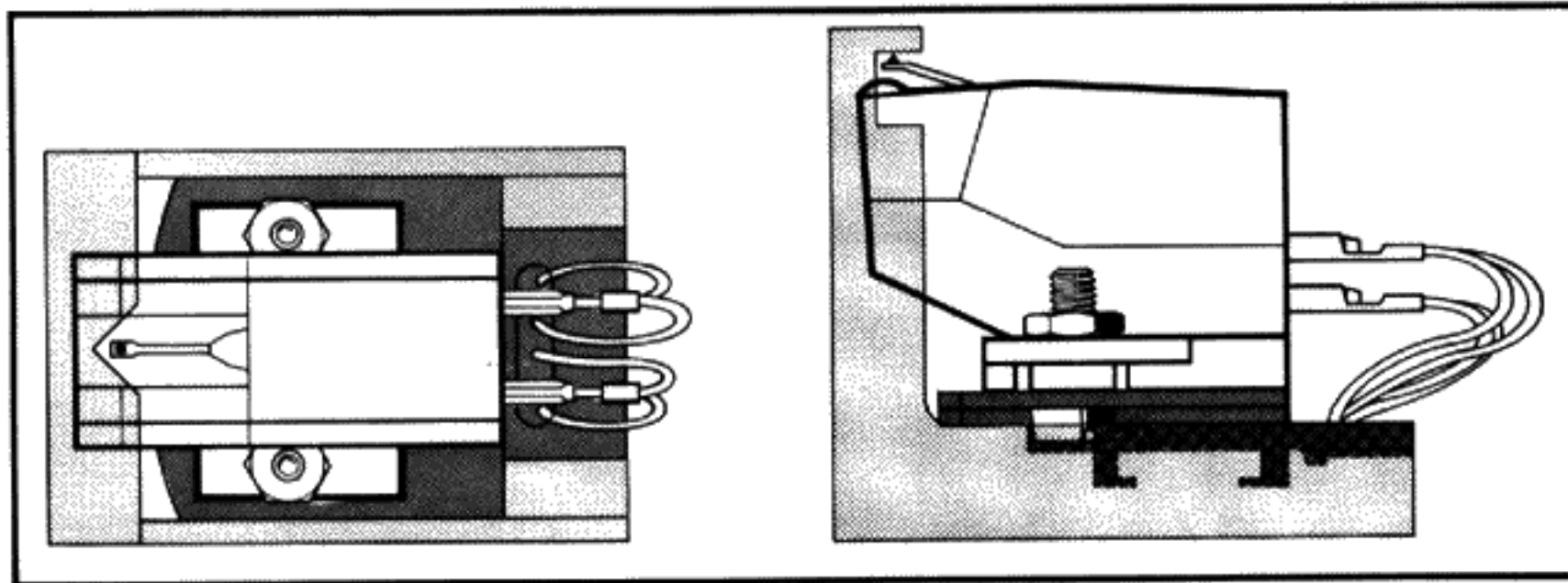


Fig. 8

Dual

CS 528

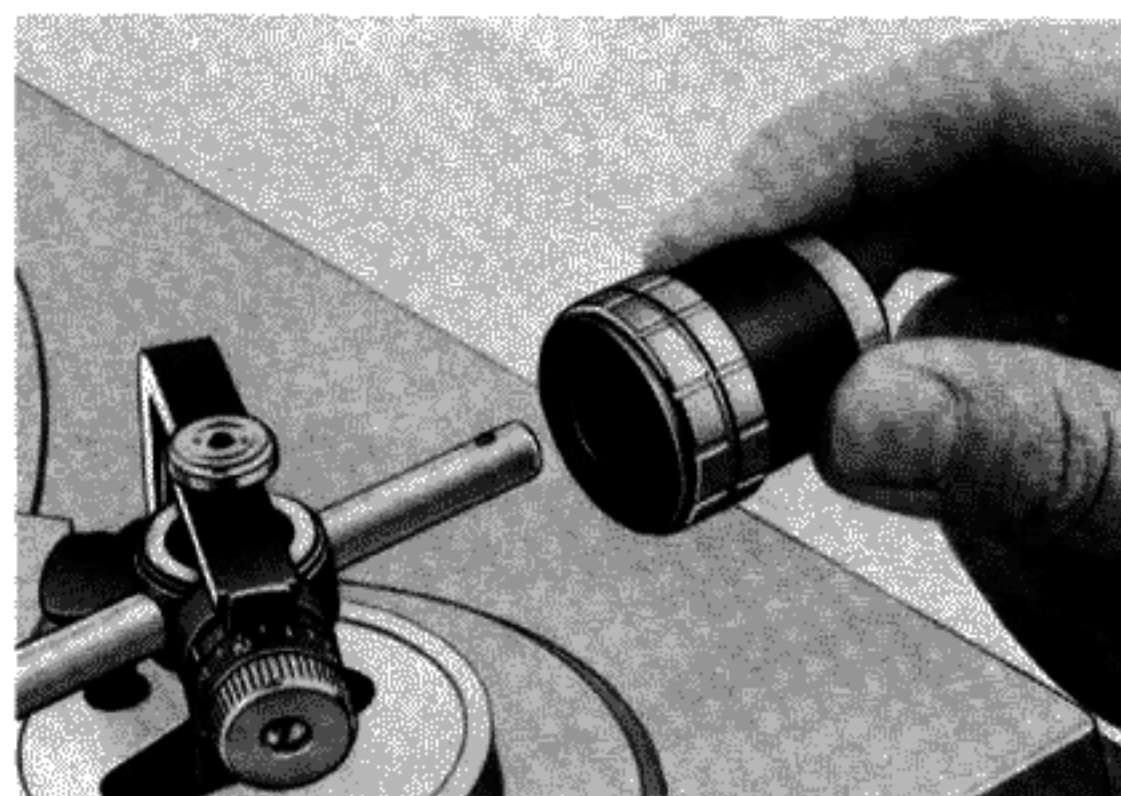
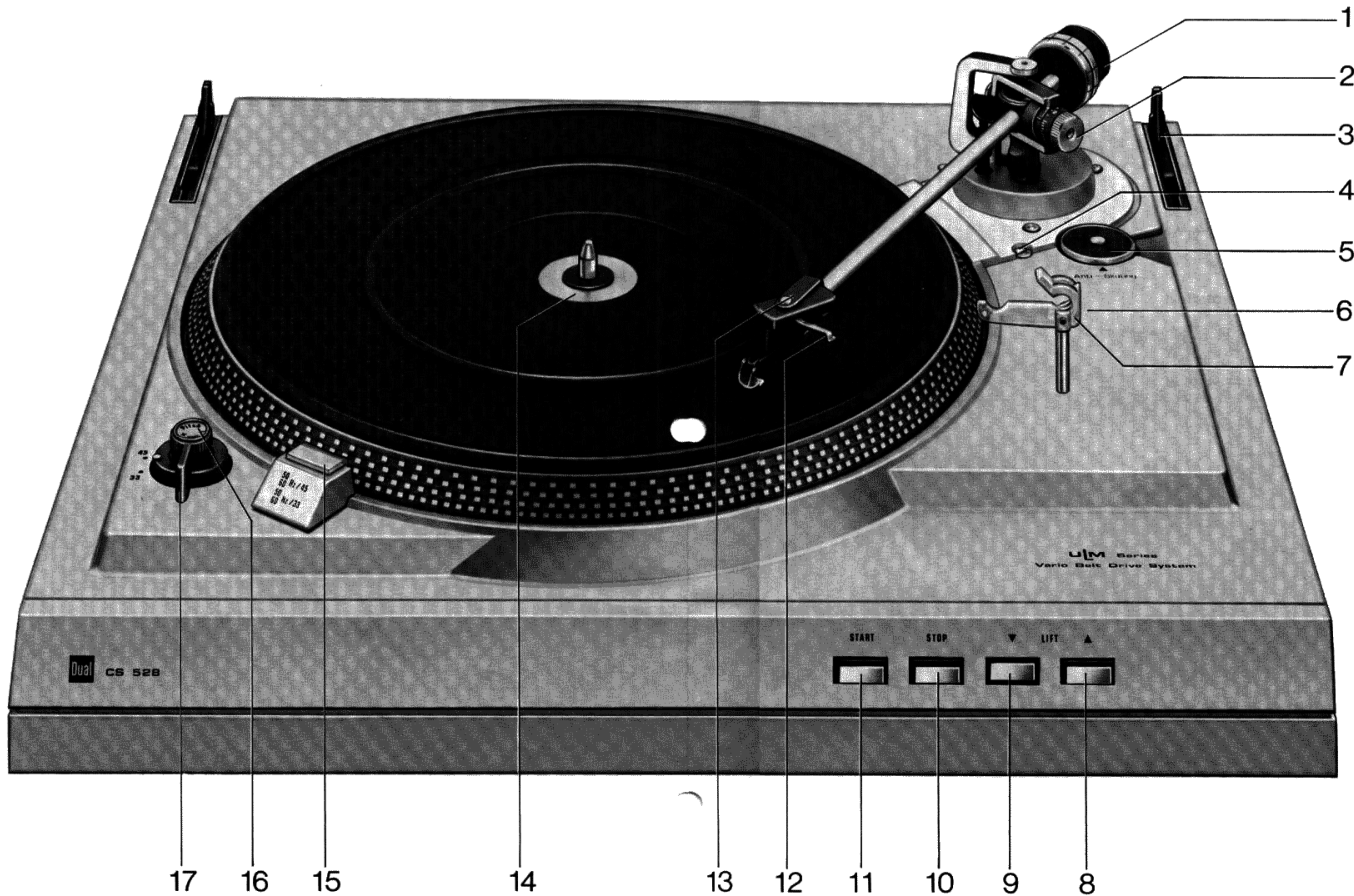


Fig. 1

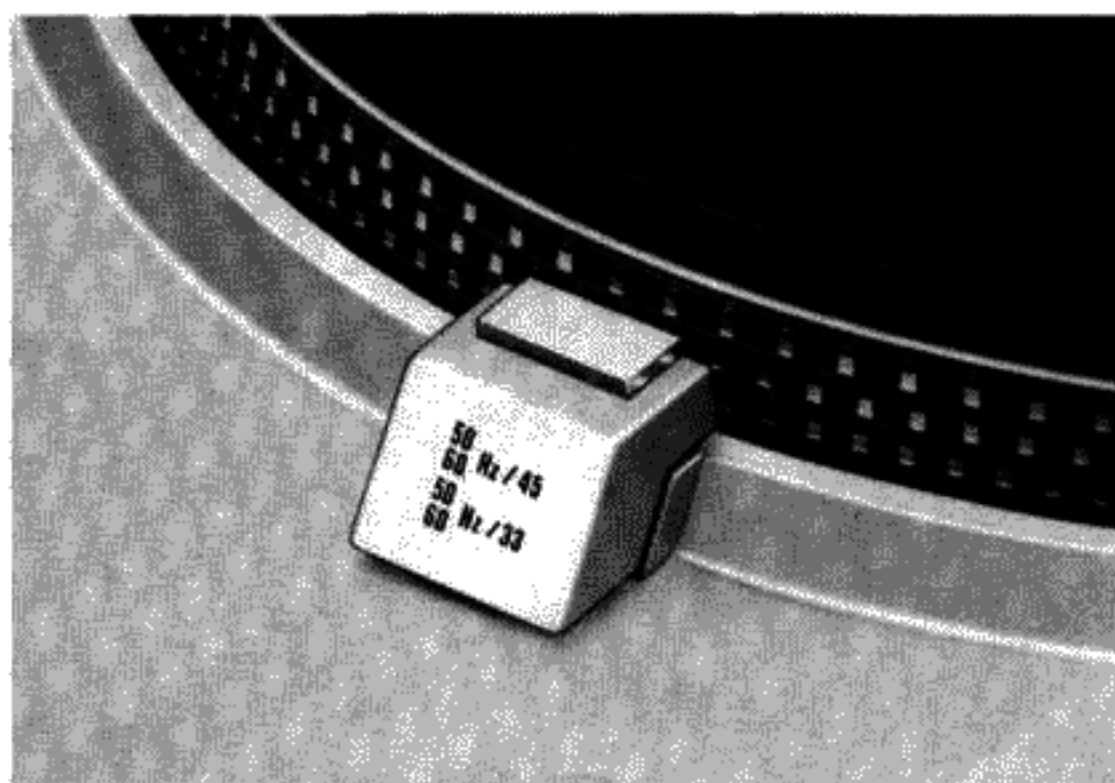


Fig. 2

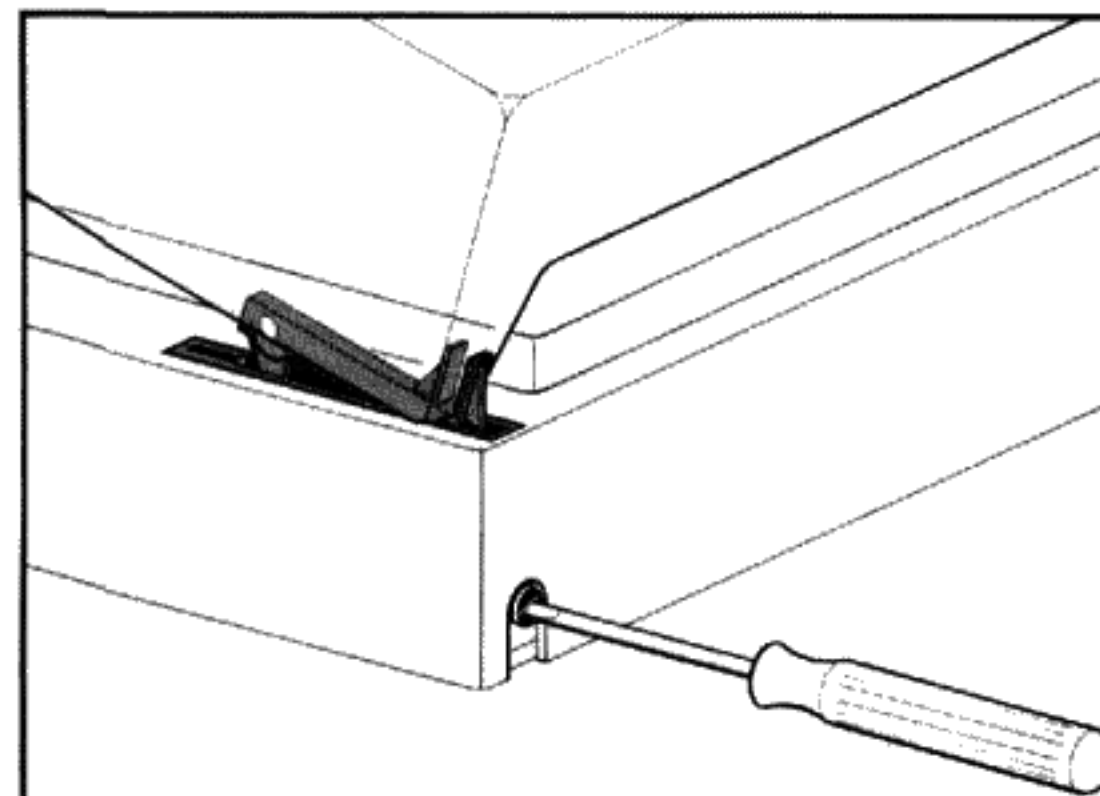


Fig. 3

Die Bedienungselemente

- 1 Tonarm-Balancegewicht
- 2 Tonarmauflagekraft-Einstellung
- 3 Haubenhalter
- 4 Justierschraube für Tonarmhöhe
- 5 Antiskating-Einstellung
- 6 Justierschraube für Tonarmaufsetzpunkt
- 7 Tonarmstütze mit Tonarmauflage
- 8 Steuertaste für Lift-Anhebung ▲
- 9 Steuertaste für Lift-Absenkung ▼
- 10 Stopp-Taste
- 11 Start-Taste
- 12 Tonarmgriff
Tonabnehmer-Verriegelung
- 13 Sicherungsschraube für Tonabnehmer
- 14 Befestigungsscheibe für Plattenteller
- 15 Leuchtstroboskop
- 16 Tonhöhen-Abstimmung
- 17 Plattenteller-Drehzahl-Einstellung

Vorbereitung

Auspacken und Aufstellen

Entnehmen Sie das Gerät und alle Zubehörteile der Verpackung. Bitte bewahren Sie alle Verpackungsteile für einen eventuellen späteren Transport auf.

Das Aufsetzen des Plattentellers entnehmen Sie bitte dem nachstehenden Abschnitt.

Drehen Sie das Tonarm-Balancegewicht **1** auf das hintere Tonarmende (Fig. 1).

Das Ausbalancieren des Tonarmes sowie die Einstellung von Auflagekraft und Antiskating sind nachstehend beschrieben. Die Höhe der Auflagekraft für den in das Gerät bereits eingesetzten Tonabnehmer entnehmen Sie bitte dem separaten Datenblatt.

Aufsetzen des Plattentellers

Legen Sie den Plattenteller – ohne Plattentellerbelag – vorsichtig auf den Unterteller. Drehen Sie den Plattenteller, bis er hörbar nach unten einrastet. Nun setzen Sie die Befestigungsscheibe **14** ein, drücken sie leicht nach unten und drehen sie im Uhrzeigersinn bis zum Anschlag (Fig. 5). Legen Sie jetzt den Plattentellerbelag auf. Achten Sie bitte darauf, daß er plan aufliegt.

Zum Abnehmen des Plattentellers drücken Sie die Befestigungsscheibe leicht nach unten und drehen sie um ca. 60° entgegen dem Uhrzeigersinn. Jetzt kann der Plattenteller wieder abgenommen werden.

Tonabnehmer

Für den Fall, daß Sie das Gerät ohne Tonabnehmer gekauft haben, beachten Sie bitte zuerst die im Abschnitt "Einbau eines Tonabnehmers", Seite 7, gemachten Hinweise.

Ausbalancieren des Tonarmes (bei eingebautem Tonabnehmer)

1. Bei noch auf der Tonarmstütze verriegeltem Tonarm den Plattenteller einige Umdrehungen im Uhrzeigersinn von Hand drehen.
2. Auflagekraft **2** auf "0" stellen und Antiskating **5** abschalten – siehe Abschnitt "Antiskating-Einrichtung", Seite 6.
3. Tonarm entriegeln, nach innen schwenken und Taste LIFT ▼ **9** drücken.
4. Tonarm durch Drehen des Balancegewichtes exakt ausbalancieren.

Der Tonarm ist korrekt ausbalanciert, wenn er frei schwebt und wieder in seine Lage zurückgeht, wenn er nach oben oder unten gedrückt wird.

Einstellen der Auflagekraft

Jeder Tonabnehmer benötigt eine bestimmte Auflagekraft, bei der optimale Wiedergabe erzielt wird. Für den eingebauten Ton-

abnehmer finden Sie diese Angabe auf dem beiliegenden Datenblatt.

Ist der Tonarm exakt ausbalanciert, wird durch Verdrehen der Auflagekraftskala **2** die optimale Auflagekraft eingestellt. Die Auflagekraft läßt sich kontinuierlich im Bereich von 0 bis 30 mN (0 - 3 p) einstellen, wobei die Ziffernangabe auf der Skala

- 1 = 10 mN $\hat{=}$ 1 p
 2 = 20 mN $\hat{=}$ 2 p
 3 = 30 mN $\hat{=}$ 3 p

bedeutet. Analog dazu entspricht ein Teilstrich im Bereich von 2 - 15 mN (0,2 - 1,5 p) 1 mN (0,1 p).

Antiskating-Einrichtung

Die auf jeden Tonarm wirkende Skating-Kraft wird bei Ihrem Plattenspieler durch eine genaue Antiskating-Einrichtung kompensiert.

Für die heute üblichen Nadeltypen sind getrennte Einstellskalen vorhanden, entsprechend den aufgedruckten Symbolen:

- Einstellung für sphärische Abtastnadeln.
- Einstellung für biradiale (elliptische) Abtastnadeln.

Die Einstellung der Antiskating-Kraft richtet sich nach der eingestellten Auflagekraft.

Auflagekraft	Antiskating-Einrichtung	
	Trockenabtastung	Naßabtastung
10 mN $\hat{=}$ 1 p	1	0,7
12,5 mN $\hat{=}$ 1,25 p	1,25	0,8
15 mN $\hat{=}$ 1,5 p	1,5	1,0
20 mN $\hat{=}$ 2,0 p	2	1,3
25 mN $\hat{=}$ 2,5 p	2,5	1,8

Die Antiskating-Einrichtung ist abgeschaltet:

1 ▲ 1

Aufsetzen der Abdeckhaube

Setzen Sie die Abdeckhaube in die Schlitze der beiden Haubenhalter **3** ein. Das Einsetzen und Entnehmen geht am leichtesten, wenn die Schlitze der Haubenhalter senkrecht nach oben stehen.

Ist die Abdeckhaube etwa eine Handbreite geöffnet, bleibt sie in jeder weiteren Öffnungsstellung stehen.

Sollte eine Korrektur des Entlastungsmomentes (Federkraft, die die Haube über der Konsole hält) notwendig werden, kann dies durch Drehen der beiden von hinten zugänglichen Schrauben erfolgen (Fig. 3):

Drehen im Uhrzeigersinn –
vergrößert die Federkraft

Drehen entgegen dem Uhrzeigersinn –
verringert die Federkraft

Anschluß an das Wechselstromnetz

Der Plattenspieler ist entsprechend der Spannungsangabe auf dem Typenschild entweder auf eine Netzspannung von 220 – 240 V/50 oder 60 Hz oder 110 – 125 V/50 oder 60 Hz eingestellt.

Die Umstellung der Netzspannung und der Netzfrequenz bleiben grundsätzlich dem Fachhändler oder einer autorisierten Dual-Kundendienstwerkstätte vorbehalten.

Das Gerät kann auch an die Steckdose entsprechend ausgestatteter Verstärker angeschlossen werden.

Anschluß an den Verstärker

Verbinden Sie das mit RCA-(Cinch-)Steckern ausgerüstete Tonabnehmerkabel mit dem Phono-Magnet-Eingang des Verstärkers (schwarz = rechter Kanal, weiß = linker Kanal). Die mit einem Kabelschuh ausgerüstete einzelne Leitung klemmen oder schrauben Sie unter die mit "GND" bezeichnete Klemmeinrichtung auf der Verstärkerrückseite.

Falls Ihr Verstärker nur DIN-Buchsen hat, benötigen Sie den Adapter Dual Art. Nr. 262 483, der über den Fachhandel geliefert werden kann. Die einzelne Leitung muß auch in diesem Fall am Verstärker angeschlossen werden.

Besser ist es jedoch, wenn Sie den Plattenspieler von Ihrem Fachhändler mit dem Tonabnehmerkabel Dual Art. Nr. 207 303 ausrüsten lassen.

Bedienung Inbetriebnahme

Wählen Sie bitte mit der Drehtaste **17** die gewünschte Drehzahl 33 1/3 oder 45 U/min, klappen Sie den Nadelschutz nach oben und entriegeln Sie den Tonarm.

Bitte beachten Sie, daß Ihre Schallplatten und die Abtastnadel durch Staubablagerungen beschädigt werden. Wir empfehlen daher, die Schallplatte vor Spielbeginn von Staub zu reinigen (z.B. mit Antistatic-Tuch usw.).

1. Automatischer Start

Die Tonarmaufsetzautomatik des Gerätes ist mit der Plattenteller-Drehzahl gekoppelt.

Bei der Plattenteller-Drehzahl 33 1/3 U/min setzt der Tonarm in der Einlaufrille von 30 cm-Langspielplatten auf, bei der Drehzahl 45 U/min in der Einlaufrille von 17 cm-(Single-) Schallplatten.

Zur Einleitung der Start-Funktion Taste START **11** drücken. Der Tonarm schwenkt über die Schallplatte und senkt die Abtastnadel behutsam in der Einlaufrille der Schallplatte ab.

2. Manuelle Inbetriebnahme

a) Taste LIFT **▲ 8** drücken.

b) Führen Sie den Tonarm von Hand über die gewünschte Stelle der Schallplatte.

c) Taste LIFT **▼ 9** drücken. Der Tonarm senkt sich ab.

Der Abstand der Abtastnadel zur Schallplatte bei angehobenem Tonarm läßt sich mit der Justierschraube **4** um ca. 6 mm variieren.

3. Schallplatte soll nochmals von Anfang an gespielt werden

Drücken Sie die Taste START **11**.

4. Spielunterbrechung (Pause)

Drücken Sie die Taste LIFT **▲ 8**, Tonarm hebt ab.

Drücken Sie die Taste LIFT **▼ 9**, der Tonarm senkt sich wieder. Die vor der Pause zuletzt gespielten Takte werden wiederholt.

5. Ausschalten

Drücken Sie die Taste STOP **10**. Der Tonarm kehrt auf die Stütze zurück. Das Gerät schaltet sich aus.

Bemerkung: Bei Schallplatten mit abweichenden Durchmessern, z.B. 25 cm-Schallplatten, wird das Gerät manuell bedient. Siehe "2. Manuelle Inbetriebnahme".

Nach dem Spielen der Schallplatte, unabhängig davon, ob der Tonarm von Hand auf die Schallplatte gesetzt oder das Gerät automatisch gestartet wurde, erfolgt die Rückführung des Tonarmes und das Abschalten automatisch. Nach Beendigung des Spieles sollte der Tonarm wieder verriegelt und der Nadelschutz heruntergeklappt werden.

Tonhöhenabstimmung (pitch control)

Jede der beiden Normdrehzahlen 33 1/3 und 45 U/min kann mit der Tonhöhenabstimmung variiert werden. Die Einstellung erfolgt mit dem Drehknopf „pitch“ **16**.

Mit der Tonhöhenabstimmung lassen sich Tonlage und Tempi der Wiedergabe individuell regeln, z. B. wenn ein Instrument zur Schallplatte gespielt wird und die Tonhöhe der Platte darauf abgestimmt werden soll, oder einige Musikakte genau auf die Länge einer Filmszene gebracht werden sollen.

Die eingestellte Drehzahl ist mit dem beleuchteten Stroboskop auf dem Plattenteller-Außenrand kontrollierbar.

Der der eingestellten Plattenteller-Drehzahl und der Netzfrequenz zugeordnete Stroboskopring scheint still zu stehen, wenn der Plattenteller genau die Nennzahl hat (Fig. 2).

1. Stroboskopring = 45 U/min für Netzfrequenz 50 Hz
2. Stroboskopring = 45 U/min für Netzfrequenz 60 Hz
3. Stroboskopring = 33 U/min für Netzfrequenz 50 Hz
4. Stroboskopring = 33 U/min für Netzfrequenz 60 Hz

Abstimmbare Körperschallisolierung

Tunable acoustic isolators

Eine der häufigsten Komplikationen beim Betrieb eines Plattenspielers entsteht durch Erschütterungen unterschiedlichsten Ursprungs, die auf den Plattenspieler treffen und vom Tonabnehmer in Störgeräusche umgewandelt werden.

Die neue Dual Plattenspieler-Generation ist daher mit einer abstimmbaren Körperschallisolierung ausgestattet (Fig. 4).

Körperschall kann entstehen durch

1. Trittschall: wenn der Plattenspieler in einem Möbel untergebracht ist, das auf einem schwingenden Holzdielenboden steht.
2. Akustische Rückkopplung: wenn die Schallwellen des Lautsprechers direkt auf den Plattenspieler abstrahlen bzw. Plattenspieler und Lautsprecher auf dem gleichen Regal untergebracht sind.

Ab Werk sind die abstimmbaren Füße auf Mitte eingestellt. Durch Verdrehen des Skalenringes können Sie die Einstellung für Trittschallunterdrückung oder für die Bedämpfung der akustischen Rückkopplung weiter optimieren.

Haben Sie Schwierigkeiten mit Trittschallstörungen, drehen Sie den Skalenring im Uhrzeigersinn in Richtung "+". Überwiegen die Störungen durch akustische Rückkopplung, drehen Sie den Skalenring entgegen dem Uhrzeigersinn in Richtung "-". Drehen Sie die Skalenringe bei allen vier Füßen um den gleichen Betrag, damit erreichen Sie die angestrebte Absorptionswirkung optimal.

Tonabnehmer und Abtastnadel

Bitte beachten Sie hierzu auch das Ihrem Gerät separat beiliegende Datenblatt.

Austausch des Tonabnehmers (Dual TKS . . .)

Den kompletten Tonabnehmer können Sie vom Tonarm lösen, indem Sie den Tonarmgriff **12** nach hinten drücken. Halten Sie den Tonabnehmer fest, da er sonst nach unten fällt (Fig. 6).

Der Tonarmgriff läßt sich jedoch nur nach hinten führen, wenn Sie zuvor die Sicherungsschraube **13** entfernt haben (Fig. 7). Zum Wiedereinsetzen legen Sie den Original Dual Tonabnehmer (TKS . . .) so von unten an den Tonarmkopf, daß die beiden Vorderkanten bündig sind. Bitte achten Sie darauf, daß er absolut plan am Tonarmkopf anliegt, bevor Sie den Tonarmgriff zur Arretierung nach vorne ziehen (Fig. 7). Danach evtl. Sicherungsschraube **13** wieder eindrehen.

Abtastnadel

Die Abtastnadel ist durch den Abspielvorgang natürlichem Verschleiß ausgesetzt. Wir empfehlen daher eine gelegentliche Überprüfung, die sich bei Diamant-Abtastnadeln nach ca. 300 Spielstunden empfiehlt. Ihr Fachhändler wird dies gern kostenlos für Sie tun. Abgenutzte oder beschädigte (abgesplitterte) Abtastnadeln meißeln die Modulation aus den Schallrillen und zerstören die Schallplatten. Verwenden Sie bei Ersatzbedarf nur die in den Technischen Daten des Tonabnehmers empfohlene Nadeltype. Nachgeahmte Abtastnadeln verursachen hörbare Qualitätsverluste und erhöhte Schallplatten-Abnutzung. Denken Sie bitte daran, daß der Nadelträger mit dem Abtast-Diamanten aus physikalischen Gründen sehr grazil und deshalb zwangsläufig empfindlich gegen Stoß, Schlag oder unkontrollierte Berührung ist.

Zur Entnahme der Abtastnadel beachten Sie bitte die Hinweise des separat beiliegenden Datenblattes für den Tonabnehmer.

Einbau eines Tonabnehmers

Für Geräte, die ohne Tonabnehmer geliefert werden, bzw. wenn Sie einen Tonabnehmer Ihrer Wahl einbauen wollen.

Eingebaut werden können alle Tonabnehmer mit einem Gesamtgewicht (einschließlich Befestigungsmaterial) von 4,5 – 10 g. Geräten ohne Tonabnehmer liegt das erforderliche Montagezubehör bereits bei (als Sonderzubehör lieferbar unter der Dual Art.-Nr. 269 611).

Wir empfehlen Ihnen den Einbau eines Original Dual Tonabnehmers (Dual TKS . . .), der sich durch seine geringe Masse und die problemlose Montage auszeichnet (siehe hierzu Abschnitt "Austausch des Tonabnehmers (Dual TKS . . .)").

1/2-Zoll Tonabnehmer bauen Sie wie folgt ein:

- 1) Entfernen Sie – falls vorhanden – die Sicherungsschraube (Fig. 7/ **13**).
- 2) Lösen Sie den Tonabnehmer, wie im Abschnitt "Austausch des Tonabnehmers (Dual TKS . . .)" beschrieben, vom Tonarmkopf.
- 3) Befestigen Sie den 1/2 Zoll-Tonabnehmer mit dem Montagezubehör des Plattenspielers auf der Halteplatte. Die Montage

ist korrekt, wenn die Abtastnadel – von oben betrachtet – in der V-förmigen Aussparung der Systemeinbaulehre steht. Von der Seite betrachtet, muß die Nadel im Bereich der rechteckigen Aussparung stehen (Fig. 8).

4) Die Anschlüsse der Halteplatte verbinden Sie mit den Anschlußstiften am Tonabnehmer. Die Anschlüsse sind farbgekennzeichnet:

rot R rechter Kanal
grün RG rechter Kanal Masse
blau GL linker Kanal Masse
weiß L linker Kanal

5) Beachten Sie bitte beim Einsetzen der Halteplatte mit montiertem Tonabnehmer, daß die Vorderkante des schwarzen Plastikteils mit dem Tonarmkopf bündig ist, die metallfarbene Montageplatte steht ca. 5 mm vor.

6) Bei einem Gesamtgewicht des Tonabnehmers von mehr als 6 g ist die dem Zubehör beigegefügte Zusatzmasse erforderlich. Hierzu drehen Sie die Senkschraube ganz in die Zusatzmasse ein und schrauben sie dann auf die Rückseite des Tonarmbalancegewichtes.

7) Balancieren Sie den Tonarm – wie im Abschnitt "Ausbalancieren des Tonarmes" beschrieben – wieder sorgfältig aus und stellen Sie die für den Tonabnehmer erforderliche Auflagekraft und Antiskatingkraft ein.

Bitte prüfen Sie nach erfolgter Montage eines Tonabnehmers auch die Höhe der Abtastnadel über der Schallplatte bei gedrückter Taste LIFT ▼, sowie das Aufsetzen der Abtastnadel in der Einlaufrille der Schallplatte. Siehe Abschnitte "2. Manuelle Inbetriebnahme" (Seite 7) und "Justierung des Tonarmaufsetzpunktes" (Seite 8).

Service

Alle Schmierstellen sind ausreichend mit Öl versorgt. Damit wird unter normalen Bedingungen Ihr Gerät jahrelang einwandfrei arbeiten. Versuchen Sie an keiner Stelle selbst nachzuölen. Sollte Ihr Plattenspieler jemals eine Wartung brauchen, bringen Sie ihn bitte entweder zu Ihrem Fachhändler oder fragen Sie diesen nach der Adresse der nächsten autorisierten Dual Kundendienstwerkstatt. Bitte achten Sie darauf, daß nur Original-Dual-Ersatzteile verwendet werden.

Sorgen Sie bei einem eventuellen Versand des Gerätes für eine einwandfreie Verpackung, möglichst unter Verwendung der Original-Verpackung.

Austausch des Antriebsriemens

Zum Austausch des Antriebsriemens ist der Plattenteller abzunehmen (siehe Abschnitt "Aufsetzen des Plattentellers", Seite 6).

Flachriemen von Antriebsrolle und Unterteller abnehmen und den neuen Präzisions-Flachriemen auf die Lauffläche des Plattentellers legen.

Achtung! Matte (geschliffene) Seite nach außen!

Heben Sie den Flachriemen ggf. mit einem Pappe-Streifen von der Lauffläche ab und legen Sie ihn über die Antriebsrolle des Motors. Kontrollieren Sie, daß der Flachriemen ohne zu streifen innerhalb der Führungsgabel läuft.

Justierung des Tonarmaufsetzpunktes

Beim automatischen Start senkt sich die Abtastnadel selbsttätig in die Einlaufrille der Schallplatte. Setzt z.B. bei einem nachträglich montierten Tonabnehmer der Abtaststift zu weit innen oder außerhalb der Schallplatte auf, kann mit den Justierschrauben **6** der Aufsetzpunkt verändert werden.

Einstellung des Aufsetzpunktes bei 30 cm-Schallplatten

Drehtaste **17** auf "45" stellen und mit passendem Schraubendreher Einstellung berichtigen.

Wenn der Abtaststift zu weit innen oder außen auf der Schallplatte aufsetzt, drehen Sie die Justierschraube entsprechend nach links oder nach rechts.

Einstellung des Aufsetzpunktes bei 17 cm-Schallplatten

Drehtaste **17** auf "33" stellen und, wie oben angegeben, durch Drehen der jetzt zugänglichen Justierschraube Einstellung vornehmen.

Späterer Transport

Wenn Sie später das Gerät über eine längere Distanz transportieren, empfiehlt es sich, die Abdeckhaube und den Plattenteller abzunehmen. Das Balancegewicht ist zu entfernen.

Achten Sie darauf, daß der Tonarm verriegelt und der Nadelenschutz nach unten geklappt ist.

Achtung! Nach jedem Transport soll das Gerät zur selbsttätigen Justierung der Abstellautomatik bei verriegeltem Tonarm einmal gestartet werden. Zur Einleitung der Start-Funktion ist die Taste START **11** zu drücken.

Elektrische Sicherheit

Das Gerät entspricht den internationalen Sicherheitsbestimmungen für Rundfunk- und verwandte Geräte (IEC 65) und den EG-Richtlinien 76/889/EWG.

ENGLISH

Operation

- 1 Tonearm counterweight
- 2 Stylus pressure dial
- 3 Cover hinge
- 4 Alignment screw for tonearm height
- 5 Anti-skating dial
- 6 Alignment screw for tonearm landing point
- 7 Tonearm rest with lock
- 8 Pushbutton "lift" ▲
- 9 Pushbutton "lower" ▼
- 10 Stop switch
- 11 Start switch
- 12 Tonearm lift/cartridge holder lock
- 13 Cartridge attachment screw
- 14 Securing ring for platter
- 15 Illuminated stroboscope
- 16 Pitch control
- 17 Speed selector

Recording preparation

Unpacking and installation

Remove the unit and all accessories from the shipping carton.

Please keep all packing elements in case you should need them for later transport.

Please refer to the following section for fitting the platter.

Turn the tonearm counterweight **1** on the rear end of the tonearm. (Fig. 1).

Balancing the tonearm, setting the anti-skating and tracking force are described below. Refer to the separate data sheet for the tracking force of the cartridge already fitted on your turntable.

Fitting the platter

Carefully place the platter – without the mat – onto its base. Turn the platter until it audibly clicks downwards. Now insert the fixing disc **14**, depress it downwards lightly and turn it in a clockwise direction until it moves no further (Fig. 5). Now place the mat onto the platter. Make sure that it lies flat.

To remove the platter, lightly depress the fixing disc downwards and turn it by approximately 60° in an anticlockwise direction. The platter can now be once again removed.

Cartridge

If you purchased the turntable without cartridge, please refer first to "Fitting a cartridge" on page 10 and follow these instructions carefully.

Balancing the tonearm (with cartridge fitted)

1. With the tonearm still locked on the arm support, turn the turntable a few revolutions in a clockwise direction by hand.
2. Set the tracking force **2** to '0' and switch off the anti-skating **5** device – see the section "Anti-skating" on page 9.
3. Unlock the tonearm, pivot it inwards towards the platter and depress the pushbutton LIFT **▼ 9**.
4. Precisely balance the tonearm by turning the counter weight. The tonearm is correctly balanced when it floats horizontally over the rest bar and when it returns to this horizontal position after being gently pushed up or down.

Tracking force adjustment

In order to provide optimum reproduction of the sound signals cut into the record groove, a certain pressure – called "tracking force" – must be applied to the stylus. If you purchased your turntable with a factory-mounted Dual cartridge, you will find the correct tracking force in the data sheet supplied with the unit.

After adjusting the tonearm balance as described above, set the tracking force by adjusting the dial ring of the counterweight **2**. The tracking force can be continuously set within the range from 0 to 30 mN (0 - 3 g), whereby the digits on the scale represent the following.

- 1 = 10 mN $\overset{\Delta}{\underset{=}{\equiv}}$ 1 g
- 2 = 20 mN $\overset{\Delta}{\underset{=}{\equiv}}$ 2 g
- 3 = 30 mN $\overset{\Delta}{\underset{=}{\equiv}}$ 3 g

A graduation mark in the range from 2 - 15 mN (0.2 - 1.5 g) is equivalent to this 1 mN (0.1 g).

Anti-skating

The skating force acting upon any tonearm leads to one-sided wear of the stylus and record and can cause distorted reproduction.

For stylus types generally available nowadays, separate setting scales are available in accordance with the printed symbols:

- Setting for spherical styli.
- Setting for biradial (elliptical) styli.

Adjustment of the anti-skating device should be carried out to match the setting of the stylus pressure:

Tracking force setting	Antiskating	
	"Dry"-playing	"Wet" playing
10 mN $\overset{\Delta}{\underset{=}{\equiv}}$ 1.0 p	1.0	0.7
12.5 mN $\overset{\Delta}{\underset{=}{\equiv}}$ 1.25 p	1.25	0.8
15 mN $\overset{\Delta}{\underset{=}{\equiv}}$ 1.5 p	1.5	1.0
20 mN $\overset{\Delta}{\underset{=}{\equiv}}$ 2.0 p	2.0	1.3
25 mN $\overset{\Delta}{\underset{=}{\equiv}}$ 2.5 p	2.5	1.8

The antiskating device is switched of:

1 1 \blacktriangle 1

Mounting the dust cover

Insert the cover into the slots on the two hinges **3** located on the chassis. It will be easier to insert or remove the cover if the slots on the cover hinges are in a vertical position.

The cover will remain in any desired position when opened a few centimeters.

If it should become necessary to reset the spring pressure that maintains the cover in position, this may be done by rotating the screws accessible at the rear of the unit (Fig. 5):

Rotating the screws clockwise – increases the spring pressure

Rotating the screws counterclockwise – decreases the spring pressure.

Connection to the AC supply

Depending upon the voltage rating on the nameplate, the turntable is set either to a voltage of 220 – 240 V/50 or 60 Hz or to 110 – 125 V/50 or 60 Hz.

Resetting the line voltage and frequency must only be carried out by your dealer or by an authorized Dual servicing agent.

The unit may also be connected to the auxiliary power outlets of certain amplifiers.

Connection to amplifier or receiver

Connect the audio cables to the phono-magnetic inputs of the amplifier or receiver. (Black RCA-type plug = right channel, white RCA-type plug = left channel).

Connect the ground wire to the ground connection on the rear of the amplifier.

If your stereo amplifier or receiver is equipped with 5-pole DIN phono sockets, a special phono adapter (Dual Part Nr. 262 483) is required for connection of your turntable. This adapter cable can be obtained as optional accessory from authorized Dual dealers. You may also have your turntable modified at any Dual service center by installing the optional phono cable with DIN-plug (Dual part Nr. 207 303) as required.

Operation Preparation

Set the speed selector knob **17** to either 33 1/3 or 45 RPM, whichever corresponds to the prescribed speed of the record to be played. Pull up the stylus guard of the cartridge and release the tonearm lock on the arm rest.

Please note that records and stylus can be damaged by dust accumulation. We therefore recommend you clean each record before it is placed on the turntable with a silicon cloth, antistatic brush etc. Also remove dust from the stylus tip gently with a soft brush.

1. Automatic start

The record speed switch **17** is coupled to automatic indexing. When set to 33 1/3 or 45 rpm, the stylus will set down in the lead-in groove of 30 cm (12") and 17 cm (7") records respectively. To begin play automatically, press the START button **11**. The platter will start rotating, and the tonearm will move to the record and lower the stylus gently in the lead-in groove.

2. Manual operation

- a) Depress the LIFT pushbutton **▲ 8**.
- b) Swing the tonearm over the desired position of the record manually.
- c) Depress the LIFT pushbutton **▼ 9**. The tonearm is lowered onto the record.

The height of the stylus tip over the record when the tonearm is in the raised position by the cue control can be varied approx. 6 mm by turning the adjustment screw **4**.

3. Interruption and replay

Press START button **11**. (The tonearm will lift from the record, return to the lead-in groove and begin play again.)

4. Pause function

To interrupt record play, depress the LIFT pushbutton **▲ 8**. Operation resumes by depressing the LIFT pushbutton **▼ 9**. The stylus will be lowered to approximately the same position on the record where it was lifted off and the last few music beats played before the pause are repeated.

5. Auto stop

Depress the STOP pushbutton **10**. The tonearm will return automatically to the armrest and the turntable drive is switched off.

Note: For records with other diameters, such as 25 cm records, the unit is operated manually. See Section "2. Manual start". After the record has been played, shut-off and tonearm return is automatic irrespective of having started the unit manually or automatically. The tonearm should then be locked and the stylus tip protector moved down again.

Pitch control

Each of the two standard speeds (33 1/3 and 45 rpm) can be varied with the pitch control. Adjustment is made with pitch control knob **16**.

The pitch control maintains the nominal speed and provides for individual control of tempi and pitch of reproduction, for example, when the pitch of recorded music is to match a live musical instrument, or when a record passage is to match the length of a motion picture scene.

The set speed can be checked with the aid of the illuminated stroboscope on the outside edge of the platter.

The stroboscope ring for the set speed and mains frequency appears to stand still when the platter is turning at precisely the nominal speed (Fig. 2).

- 1st stroboscope ring = 45 rpm for 50 Hz mains frequency
- 2nd stroboscope ring = 45 rpm for 60 Hz mains frequency
- 3rd stroboscope ring = 33 rpm for 50 Hz mains frequency
- 4th stroboscope ring = 33 rpm for 60 Hz mains frequency

Tunable acoustic isolators

One of the most frequent problems in turntable operation are vibrations of various origins, being picked up by the turntable chassis and transferred to the cartridge, which converts these vibrations into interference signals.

To eliminate these problems, Dual's new generation of turntables is equipped with tunable acoustic isolators. (Fig. 4).

Interference may be caused by:

1. External vibrations. They occur when the turntable is placed on a table or shelf in a room with wooden floor. External vibrations, such as footsteps are transferred from the floor to the furniture and from there to the turntable. Solution: rotate the dial rings of the acoustic isolators clockwise (+).
2. Acoustic Feedback. A loud, howling noise will be encountered when sound waves radiated by the loudspeakers are being picked up by the cartridge. Acoustic feedback is most likely to occur when speakers and turntable are installed in the same shelf. Solution: rotate the dial rings of the acoustic isolators counterclockwise (-).

All four acoustic isolators should be adjusted by the same amount.

This will provide optimum acoustic isolation.

Cartridge and stylus

Please refer to the enclosed data sheet supplied separately with your unit.

Replacing the cartridge (Dual TKS . . .)

You may release the complete cartridge from the tonearm by pressing the tonearm lift **12** to the rear. When doing this, firmly grip the cartridge as it will fall off once the locking device has been released (Fig. 6).

The tonearm lift may, however, only be moved to the rear if you have previously removed the safety screw **13** (Fig. 7).

In order to replace the cartridge (Dual TKS . . .) you must place it from below against the headshell so that the front edges are flush. Please ensure that the cartridge lies absolutely flat on the headshell before pulling the tonearm lift to the front in order to lock it in position (Fig. 7). You may then, if desired, reinsert the safety screw **13**.

Stylus

The stylus is subject to natural wear and tear during normal playing. Therefore, we recommend you occasionally check the stylus and, in the case of diamond styli, this should be carried out after approximately 300 playing hours. Your specialist dealer will be pleased to do this for you free of charge. Worn or damaged (splintered) styli chisel the modulation from the grooves and destroy records. Therefore, only use as replacement the stylus types recommended in the technical data of the cartridge. Pattern styli result in audible quality losses and increased wear and tear of records. Please remember that, for physical reasons, the stylus holder with the diamond stylus is extremely fine and must therefore be necessarily sensitive to impacts, shocks or uncontrolled movement.

When removing the stylus please note the information contained on the separately enclosed data sheet referring to the cartridge on your unit.

Fitting a cartridge

In the case of units delivered without a cartridge, or if you wish to fit a cartridge of your own choice.

All cartridges having a total weight of 4.5 – 10 g (including the attachment fittings) may be fitted. Units without a cartridge are supplied with the necessary fitting accessories (also available as special accessories under the Dual part No. 269 611).

We recommend that you fit an original Dual cartridge (Dual TKS . . .), characterised by its low mass and problem-free installation. (Refer to the section "Replacing the cartridge (Dual TKS . . .)".)

The 1/2" cartridge is fitted as follows:

- 1) If necessary, remove the safety screw (Fig. 7/ **13**).
- 2) Remove the cartridge from the headshell as described in the section "Replacing the cartridge".

3) Attach the 1/2" cartridge to the mounting plate with the aid of the system installation gauge and using the accessories enclosed with the cartridge. This has been correctly installed if the tip of the stylus – viewed from above – is in the V-shaped recess of the system installation gauge. Viewed from the side, the stylus must be in the area of the rectangular recess (Fig. 8).

4) Connect the connections of the headshell to the connecting pins on the cartridge. The connections are color-coded:

Red R right channel
Green RG right channel ground
Blue GL left channel ground
White L left channel

5) When fitting the retaining plate with the cartridge fitted, ensure that the front edge of the black plastic section is flush with the headshell. The metallic-coloured mounting plate projects approx. 5 mm.

6) If the cartridge has a total weight of more than 6 g, you must fit the additional weight included as an accessory. For this purpose, screw the countersunk screw completely into the additional weight and then screw this into the rear of the tonearm counterweight.

7) Now once again carefully balance the tonearm as described in the section "Balancing the tonearm" and set the stylus pressure and antiskating force required for your cartridge.

After having mounted a cartridge check the height of the playing needle above the record with the cue control in position ▼, also check that the needle lowers into the run-in groove of the record. See parts "Manual operation" (page 9) and "Adjustment of tonearm indexing" (page 10)

Servicing

All the lubrication points have sufficient oil. Thus, your unit will operate impeccably for many years under normal conditions. Never try to lubricate any of the lubrication points yourself. If your record player should ever need servicing, either take it to your specialist dealer or ask him for the address of the nearest authorized Dual Servicing Workshop. Please make sure that only original Dual replacement parts are used. Should the unit ever be dispatched, make sure that this is packed perfectly, if possible, by using the original packaging.

Replacing the drive belt

In order to replace the drive belt, the platter must be removed (see section "Fitting the platter" page 8).

Remove the flat belt from the drive pulley and platter pulley and place the new precision flat belt on the belt surface of the platter pulley.

Important! The matt (ground) side must face outwards!

Lift the flat belt (if necessary with a strip of cardboard) from the pulley surface and place it over the drive pulley of the motor. Make sure that the flat belt runs within the guide fork without touching.

Adjustment of tonearm indexing

If the turntable is started automatically, the tonearm descends automatically and the stylus sets down in the lead-in groove of the record. If the stylus of another cartridge, installed later, sets down too far inside or outside the lead-in groove, the indexing point can be adjusted with screws **6**.

Adjustment of tonearm indexing for 30-cm records

Move button **17** to "45" and correct setting using a suitable screw-driver.

If the stylus sets down too far inside or outside the record, turn adjusting screw clockwise or counterclockwise, respectively.

Adjustment of tonearm indexing for 17-cm records

Move button **17** to "33" and adjust accordingly by turning the accessible adjustment screw.

Subsequent transport

If you wish to transport the unit long distances, we recommend that the cover and the platter be removed. The counterweight should also be removed.

Ensure that the tonearm is locked and the stylus cover is in position.

Note: After each transport, the unit should be started once with the tonearm locked for the purpose of automatic adjustment of the automatic shut off.

First of all the START button **11** must be depressed to initiate the start function (refer to the section on "operation").

Electrical safety

The unit complies with the International Safety Regulations for radio and related devices (IEC 65) and the EEC guidelines 76/889/EWG.

FRANÇAIS

Maniement

- 1 Contrepoids du bras
- 2 Réglage de la force d'appui du bras
- 3 Supports du couvercle
- 4 Vis d'ajustage de la hauteur du bras
- 5 Réglage d'antiskating
- 6 Vis d'ajustage du point de pose du bras
- 7 Support du bras avec surface d'appui
- 8 Touche de commande pour lever le bras ▲
- 9 Touche de commande pour descendre le bras ▼
- 10 Touche de l'arrêt (STOP)
- 11 Touche du démarrage (START)
- 12 Poignée du bras
Verrouillage de la tête de lecture
- 13 Vis de fixation de la cellule
- 14 Rondelle de fixation du plateau
- 15 Stroboscope lumineux
- 16 Syntonisation sonore
- 17 Réglage de la vitesse du plateau

Préparation

Déballage et mise en place

Retirez l'appareil et tous ses accessoires de l'emballage. Conservez tous les emballages pour un éventuel transport ultérieur.

Pour la mise en place du plateau, veuillez vous référer au paragraphe ci-après.

Tournez le contrepoids du bras de lecture **1** sur l'extrémité arrière du bras de lecture (Fig. 1).

L'équilibrage du bras de lecture ainsi que le réglage de la force d'appui et de l'antiskating sont décrits ci-après. Veuillez vous référer à la feuille de données séparée pour la valeur de la force d'appui du système de pick-up déjà monté dans l'appareil.

Mise en place du plateau

Placez le plateau — sans son tapis — avec précaution sur l'axe central. Vissez ce dernier jusqu'à ce qu'il s'encliquette de façon audible. Placez alors la rondelle de fixation **14**, enfoncez-la légèrement vers le bas et tournez-la dans le sens des aiguilles d'une montre jusqu'à la butée (Fig. 5). Mettez ensuite le tapis du plateau en place en veillant à ce qu'il soit à l'horizontale.

Pour retirer le plateau, enfoncez légèrement la rondelle de fixation vers le bas et tournez-la sur environ 60° dans le sens contraire aux aiguilles d'une montre. Vous pouvez alors retirer le plateau.

Système de pick-up

Dans le cas où vous avez acheté l'appareil sans le système de pick-up, veuillez en premier lieu observer les instructions "Mise en place d'une cellule", page 12.

Équilibrage du bras de lecture (cellule de lecture en place)

1. Le bras étant encore verrouillé sur son support, tourner le plateau de quelques tours dans le sens horaire.
2. Ajuster la force d'appui **2** sur "0" et défaire l'antiskating **5** — voir paragraphe "Dispositif d'antiskating", page 11.
3. Déverrouiller le bras de lecture et enfoncer la touche LIFT ▼ **9**.
4. Équilibrer exactement le bras de lecture en tournant le contrepoids.

Le bras de lecture est correctement équilibré s'il oscille librement et revient à sa position de départ lorsqu'on le pousse vers le haut ou le bas.

Réglage de la force d'appui

Chaque cellule réclame une force d'appui déterminée, pour laquelle on obtient une reproduction optimale. La force d'appui nécessaire pour la cellule incorporée est indiquée dans la fiche technique ci-jointe.

Lorsque le bras est équilibré, on procède au réglage de la force d'appui requise pour la cellule en question en tournant l'échelle graduée correspondante **2**. La force d'appui peut être réglée en continu de 0 à 30 mN (0 - 3 g). Les chiffres indiqués sur l'échelle graduée ont la signification suivante:

1 = 10 mN $\hat{=}$ 1 g

2 = 20 mN $\hat{=}$ 2 g

3 = 30 mN $\hat{=}$ 3 g

De même, un trait de graduation dans la gamme de 2 - 15 mN (0,2 - 1,5 g) correspond à 1 mN (0,1 g).

Dispositif anti-skating

Sur cette platine tourne-disques, la force de poussée latérale agissant sur tout bras de lecture est ajustée par un dispositif anti-skating de précision.

Il existe des échelles de réglage séparées portant les symboles suivants pour les types d'aiguilles courants de nos jours ou standardisés:

○ réglage d'aiguilles sphériques.

○ réglage d'aiguilles biradiales (elliptiques).

Le réglage de la force anti-skating dépend du réglage de la force d'appui.

Force d'appui	Réglage de l'antiskating	
	Lecture à sec	Lecture au mouillé
10 mN $\hat{=}$ 1 p	1	0,7
12,5 mN $\hat{=}$ 1,25 p	1,25	0,8
15 mN $\hat{=}$ 1,5 p	1,5	1,0
20 mN $\hat{=}$ 2,0 p	2	1,3
25 mN $\hat{=}$ 2,5 p	2,5	1,8

Le dispositif d'antiskating est déconnecté:

1 ▲ 1

Mise en place du couvercle

Placez le couvercle dans les fentes des deux supports **3**. C'est lorsque les fentes se trouvent en haut, à la verticale, qu'il est le plus facile de mettre le couvercle en place et de le retirer.

Quand le couvercle est ouvert de la largeur d'une main, il se bloque dans n'importe quelle position.

S'il est nécessaire de corriger le couple de décharge (élasticité qui maintient le couvercle au-dessus de l'appareil), il suffit de tourner les 2 vis qui se trouvent à l'arrière (Fig. 3):

rotation dans le sens des aiguilles d'une montre — l'élasticité augmente

rotation dans le sens contraire aux aiguilles d'une montre — l'élasticité diminue.

Raccordement au réseau de courant alternatif

La platine est réglée sur une tension du secteur de 220 — 240 V / 50 et 60 Hz ou de 110 — 125 V / 50 et 60 Hz, selon ce qui est indiqué sur la plaque signalétique.

La commutation de la tension secteur et de la fréquence de l'appareil est réservée à un revendeur spécialisé ou à un atelier de service après-vente Dual autorisé.

Raccordement à l'amplificateur

Reliez le câble de pick-up équipé de fiches RCA (Cinch) à l'entrée phono/magnét. de l'amplificateur (noir = canal droit,

blanc = canal gauche). Coinchez ou vissez le câble isolé possédant une cosse sous le dispositif de fixation marqué "GND" à l'arrière de l'amplificateur.

Si l'amplificateur ne possède que des douilles DIN, il est nécessaire d'utiliser l'adaptateur Dual, art. n° 262 483, vendu dans le commerce spécialisé. Le câble unique doit dans ce cas également être branché sur l'amplificateur.

Il est toutefois préférable de demander au revendeur spécialisé de monter sur la platine tourne-disques le câble de pick-up Dual, art. n° 207 303.

Maniement

Mise en service

Veillez choisir la vitesse de 33 1/3 ou 45 t/min. qui correspond au disque posé en utilisant le commutateur rotatif **17**, relevez la protection de l'aiguille et déverrouillez le bras du pick-up.

Veillez observer que vos disques et l'aiguille de lecture sont endommagés par les dépôts de poussière. En conséquence, nous recommandons de nettoyer la poussière du disque avant de placer le bras du pick-up dans le sillon de départ (par exemple avec un chiffon antistatique, etc.).

1. Mise en marche automatique

Le système de positionnement du bras de lecture de l'appareil est couplé à la vitesse de rotation du plateau.

Dans le cas d'une vitesse du plateau de 33 1/3 t/min., le bras du pick-up descend dans le sillon de départ des 30 cm et de façon analogue, pour la vitesse de 45 t/min. dans le sillon de départ des 45 tours (simples).

Pour commencer le fonctionnement, presser la touche START **11**. Le bras de pick-up pivote au-dessus du disque et descend doucement l'aiguille de palpation dans le sillon de départ du disque.

2. Mise en service manuelle

a) Presser la touche LIFT **▲ 8**.

b) Amener le bras de pick-up à la main au-dessus de la position souhaitée du disque.

c) Presser encore une fois la touche LIFT **▼ 9**. Le bras de pick-up descend.

La hauteur de la pointe de lecture au-dessus du disque, le lève-bras se trouvant en position **▲**, peut être variée d'env. 6 mm, en tournant la vis de réglage **4**.

3. Le disque doit être passé ou joué encore une fois entièrement

Pressez la touche START **11**.

4. Interruption de la lecture (pause)

Appuyez sur la touche LIFT **▲ 8**, le bras de lecture se relève. Enfoncez la touche LIFT **▼ 9**, le bras se rabaisse. Les dernières mesures jouées avant l'interruption sont répétées.

5. Arrêt

Pressez la touche STOP **10**. Le bras de pick-up revient sur le support. L'appareil s'arrête.

Remarque: pour la lecture des disques qui ont un autre diamètre (25 cm p. ex.), il faut mettre l'appareil en marche de la main (voir le § "2. Mise en service manuelle").

Lorsque le disque est fini, quelle que soit la mise en marche effectuée, manuelle ou automatique, le retour du bras et l'arrêt s'effectuent automatiquement. Il convient, à la fin de la reproduction, de verrouiller à nouveau le bras de lecture et de rabattre la protection de l'aiguille vers le bas.

Réglage de la hauteur du son (pitch control)

Chacune des 2 vitesses normalisées 33 1/3 et 45 tr/mn peut être modifiée avec le système de syntonisation sonore. Le réglage s'effectue à l'aide du bouton „pitch" **16** et permet d'adapter individuellement la hauteur du son et le tempo de la reproduction, pour accompagner un instrument par ex., ou pour illustrer les séquences d'un film.

La vitesse sélectionnée peut être contrôlée sur le bord extérieur du plateau grâce au stroboscope lumineux.

Le disque stroboscopique de la vitesse sélectionnée et correspondant à la fréquence secteur semble être immobile si le plateau a exactement la vitesse nominale (Fig. 2).

1^e disque stroboscopique = 45 tr/mn, fréquence secteur 50 Hz

2^e disque stroboscopique = 45 tr/mn, fréquence secteur 60 Hz

3^e disque stroboscopique = 33 tr/mn, fréquence secteur 50 Hz

4^e disque stroboscopique = 33 tr/mn, fréquence secteur 60 Hz

Isolation acoustique réglable

Tunable acoustic isolators

Une des complications les plus fréquentes dans l'utilisation d'un tourne-disque résulte de vibrations d'origines les plus diverses qui touchent le tourne-disque et sont converties en bruits parasites par la tête de lecture.

La nouvelle génération de tourne-disques Dual est en conséquence équipée d'une isolation acoustique réglable (Fig. 4).

Ce phénomène sonore provient:

1. d'un bruit de pas: lorsque le tourne-disque est disposé dans un meuble qui se trouve sur un plancher à solives de bois vibrant.
2. D'une contre-réaction acoustique: lorsque les ondes sonores du haut-parleur diffusent directement sur le tourne-disque ou que ce dernier et les haut-parleurs sont disposés sur la même étagère.

Les pieds réglables sont ajustés au milieu en usine. Ou pour amortir la contre-réaction acoustique.

Si vous avez des difficultés avec les parasites dus au bruit des pas, tournez l'échelle graduée dans le sens des aiguilles d'une montre dans la direction "+". Si les parasites dus à la contre-réaction acoustique sont prépondérants, tournez l'échelle graduée dans le sens contraire à celui des aiguilles d'une montre dans la direction "-". Tournez les échelles graduées des quatre pieds de la même valeur pour obtenir l'effet d'absorption recherché optimal.

Cellule et aiguille de lecture

Tenez également compte de la fiche technique jointe à votre appareil.

Remplacement de la cellule (Dual TKS . . .)

On peut dégager la cellule au complet du bras de lecture en poussant la poignée du bras **12** vers l'arrière tout en maintenant la cellule pour éviter qu'elle ne tombe (Fig. 6).

On ne peut toutefois pousser la poignée du bras de lecture vers l'arrière qu'après avoir enlevé la vis de fixation (Fig. 7/ **13**).

Pour remettre la cellule Dual (TKS . . .) en place, appliquez-la par le bas contre la tête du bras de lecture de manière à ce que les deux bords avant soient au même niveau. Veillez à ce que la cellule soit bien à plat contre la tête du bras avant de tirer la poignée du bras vers l'avant pour la bloquer (Fig. 7). Puis, revissez éventuellement la vis de fixation **13**.

Aiguille de lecture

L'aiguille de lecture subit une usure naturelle à l'usage. Nous vous recommandons donc de contrôler occasionnellement son état, au bout d'environ 300 heures de service pour les aiguilles à diamant. Votre revendeur spécialisé s'en chargera de bonne grâce et gratuitement. Les aiguilles usées et endommagées (brisées) abîment les sillons et détruisent les disques. Si vous changez l'aiguille, n'utilisez que les types indiquées dans les caractéristiques techniques de la cellule. Les imitations provoquent une baisse nettement audible de la qualité et une usure plus importante des disques. N'oubliez pas que le support de l'aiguille avec le diamant de lecture est très mince pour des raisons techniques et qu'il est par conséquent sensible aux chocs, aux heurts et à des contacts incontrôlés.

Pour retirer l'aiguille de lecture, veuillez vous reporter aux instructions figurant sur la fiche technique séparée de la cellule de votre appareil.

Mise en place d'une cellule

Ceci concerne les appareils qui sont livrés sans cellule pick-up ou bien dans le cas où vous préférez monter une cellule de votre choix.

On peut monter toutes les cellules pick-up ayant un poids total (matériel de fixation compris) de 4,5 à 10 g. Les accessoires nécessaires au montage sont joints aux appareils livrés sans cellule (ils peuvent être fournis comme accessoires spéciaux sous le n° de réf. Dual 269 611).

Nous vous recommandons de monter une véritable cellule Dual (Dual TKS . . .) qui est remarquable pour son faible poids et son montage sans problème (voir le § "Remplacement de la cellule (Dual TKS . . .)").

Les cellules d'un demi-pouce se montent comme suit:

- 1) Retirer éventuellement la vis de fixation (Fig. 7/ 13).
- 2) Défaire la cellule de la tête du bras de lecture en se référant à la description du § "Remplacement de la cellule (Dual TKS...).
- 3) Monter la cellule d'un demi-pouce sur la plaquette de fixation à l'aide des accessoires de montage du tourne-disques. La cellule est correctement montée lorsque l'aiguille de lecture – vue d'en-haut – se trouve dans l'entaille en V du gabarit de montage de la cellule. Vue de côté, l'aiguille doit se trouver dans la zone de la découpe rectangulaire (Fig. 8).
- 4) Raccorder les connexions de la plaquette de fixation aux broches de raccordement de la cellule. Les connexions sont marquées de couleurs différentes:
rouge R canal droit
vert RG masse canal droit
bleu GR masse canal gauche
blanc L canal gauche
- 5) Faire attention en montant la plaquette de fixation à ce que le rebord avant de la pièce en plastique noire soit bien au même niveau que la tête du bras de lecture, la plaquette de montage métallique avançant de 5 mm environ.
- 6) Si le poids total de la cellule est supérieur à 6 g, le poids d'appoint joint aux accessoires est nécessaire. Pour cela, tournez la vis à tête fraisée de manière à ce qu'elle pénètre entièrement dans le poids d'appoint et vissez-la ensuite à l'arrière du contrepoids du bras.
- 7) Rééquilibrer soigneusement le bras – comme décrit au § "Équilibrage du bras" – et régler la force d'appui et la force antiskating correspondant à la cellule utilisée.

Après avoir monté une cellule d'un demi-pouce, vérifiez également la hauteur de l'aiguille de lecture en plaçant le lève-bras dans la position ▼ ainsi que la descente de l'aiguille dans le sillon d'entrée du disque. Voir les § "2. Mise en service manuelle" (page 12) et "Ajustage du point de descente du bras de lecture" (page 13).

Entretien et réparation

Tous les emplacements de graissage sont suffisamment lubrifiés. Dans des conditions normales, votre appareil fonctionnera de façon irréprochable pendant des années. N'essayez pas de rajouter vous-même de l'huile. Si des travaux d'entretien sont nécessaires, portez votre platine chez votre revendeur spécialisé ou demandez-lui l'adresse de l'atelier de service après-vente agréé par Dual le plus proche. Veillez à ce que seules des pièces de rechange originales de Dual soient utilisées.

Si l'appareil doit être expédié, veillez à ce qu'il soit emballé de façon irréprochable, dans la mesure du possible dans l'emballage d'origine.

Remplacement de la courroie d'entraînement

Pour remplacer la courroie d'entraînement, il est nécessaire de retirer le plateau (voir point "Mise en place du plateau", page 11).

Retirer la poulie plate de la poulie motrice et du sous-plateau. Placer la courroie plate de précision sur la surface de course du sous-plateau.

Attention! Côté mat (poli) vers l'extérieur.

Soulever la courroie plate de la surface de course, le cas échéant, au moyen d'une bande en carton, et la placer sur la poulie motrice du moteur. Vérifier si la courroie plate se met dans la fourche de guidage sans accrocher.

Ajustage du point de descente du bras de lecture

Dans le cas de la mise en marche automatique, la pointe de lecture descend automatiquement dans le sillon d'entrée du disque. Si, après un changement de cellule, la pointe descend trop loin à l'intérieur ou à l'extérieur du disque, il faut modifier le point de descente du bras avec les vis de réglage 6.

Réglage du point de descente pour les disques 30 cm

Placer la touche 17 sur „45" et corriger le réglage avec un tourne-vis approprié.

Si la pointe descend trop vers l'intérieur ou l'extérieur du disque, tournez la vis vers la gauche ou vers la droite.

Réglage du point de descente pour les disques 17 cm

Placer la touche 17 sur „33" et procéder comme ci-dessus en vissant la vis de réglage maintenant accessible, pour procéder au réglage.

Transport ultérieur

Si vous voulez un jour transporter votre platine sur une longue distance, il est recommandé de retirer le couvercle et le plateau. Enlevez également le contrepoids.

Veillez à ce que le bras de lecture soit bien verrouillé et à ce que la protection de l'aiguille soit bien rabattue vers le bas.

Attention! Après chaque transport, faire démarrer l'appareil, le bras de lecture étant verrouillé, afin que le système automatique d'arrêt s'ajuste de lui-même.

Pour déclencher la fonction Start (mise en marche), il faut appuyer sur la touche START 11.

Sécurité électrique

Cet appareil est conforme aux règlements internationaux de sécurité pour appareils radio et appareils analogues (IEC 65) et aux directives européennes 76/889/EWG.

Technische Daten	Technical data	Caractéristiques techniques	
Meßwerte = typische Werte Rumpel- und Gleichlaufwerte mit Lackfolie ermittelt	Measured values = typical values Rumble and wow and flutter values obtained with lacquer foil	Valeurs mesurées = valeurs typiques Ronflement et synchronisme déterminé avec une feuille vernie	
Stromart Wechselstrom umrüstbar.	Current type Alternating current changeable	Courant courant alternatif commutable	50 oder 60 Hz
Netzspannungen umsteckbar	Mains voltages changeable	Tensions secteur commutable	110 – 125 V 220 – 240 V
Antrieb Dual 16-Pol-Synchron-Motor über Präzisions-Flachriemen auf Platten- teller	Drive Dual 16-pole synchronous motor, precision flat belt for flywheel drive	Entraînement Moteur synchrone 16 pôles Dual. Entraînement par courroie rectifiée de haute précision et plateau d'en- traînement massif	Dual SM 100-1
Leistungsaufnahme	Power consumption	Consommation	ca. 8 Watt
Stromaufnahme an 230 V 50 Hz an 115 V 60 Hz	Power consumption on 230 V 50 Hz on 115 V 60 Hz	Consommation de courant en 230 V 50 Hz en 115 V 60 Hz	ca. 30 mA ca. 40 mA
Anlaufzeit (bis zum Erreichen der Nenndrehzahl) bei 33 1/3 U/min	Starting time (until the rated speed is attained) at 33 1/3 rpm	Temps de chauffage (pour atteindre la vitesse nominale) à 33 1/3 tr/mn	2 – 2,5 s
Plattenteller nichtmagnetisch, abnehmbar	Platter non-magnetic, removable	Plateau antimagnétique, amovible	1,0 kg, 304 mm ϕ
Plattenteller-Drehzahlen	Platter speeds	Vitesses du plateau	33 1/3, 45 U/min
Tonhöhen-Abstimmung auf beide Plattenteller-Drehzahlen wirkend Regelbereich bei 33 1/3 U/min	Pitch control at both platter speeds adjustment range at 33 1/3 rpm	Réglage de la hauteur du son sur les deux vitesses Plage de réglage à 33 1/3 tr/mn	6 %
Drehzahlkontrolle mit Leuchtstroboskop für Platten- teller-Drehzahlen 33 1/3 und 45 U/min, 50 und 60 Hz, im Plattentellerrand integriert	Speed control with illuminated stroboscope for platter speeds 33 1/3 and 45 rpm, 50 and 60 Hz	Contrôle de la vitesse avec stroboscope lumineux incorporé au bord du plateau pour les vitesses de plateau 33 1/3 et 45 tr/mn, 50 et 60 Hz	
Empfindlichkeit des Leuchtstrobos- kops für 0,1 % Drehzahlabweichung (bei $n = 33 \frac{1}{3} \text{ min}^{-1}$) Striche pro Minute	Sensitivity of the illuminated strobos- cope for 0.1 % speed deviation division markings per minute	Sensibilité du stroboscope lumineux pour 0,1 % d'écart de vitesse divisions par minute	50 Hz = 6 60 Hz = 7,2
Gesamtgleichlauffehler DIN WRMS	Wow and flutter DIN WRMS	Tolérance de vitesse totale DIN WRMS	$\pm 0,07 \%$ $\pm 0,04 \%$
Störspannungsabstand (nach DIN 45 500) Rumpel-Fremdspannungsabstand Rumpel-Geräuschspannungsabstand	Signal-to-noise ratio (in accordance with DIN 45 500) Rumble unweighted signal-to-noise ratio Rumble weighted signal-to-noise ratio	Rapport signal/bruit (suivant DIN 45 500) Signal/tension extérieure de ronflement Signal/tension perturbatrice de ronflement	48 dB 70 dB
Tonarm verwindungssteifer, überlanger Alu- Rohrtonarm in kardanischer Vier- punkt-Spitzenlagerung	Tonearm distortion-free "ultra-low-mass", aluminum tubular tonearm in gimbal 4 point tip bearing	Bras de lecture bras de superlong en tube d'alu- minium, antitorsion, avec suspension cardanique à quatre pointes	
Wirksame Tonarmlänge	Effective tonearm length	Longueur efficace du bras	221 mm
Kröpfungswinkel	Offset angle	Angle de coude	24° 30'
Tangentialer Spurfehlwinkel	Tangential tracking error	Angle d'erreur de piste tangential	0,15 °/cm
Tonarm-Lagerreibung (bezogen auf die Abtastspitze)	Tonearm bearing friction (referred to stylus tip)	Frottement de la suspension du bras (rapporté à la pointe de lecture)	0,07 mN (0,007 p)
Auflagekraft von 0 – 30 mN (0 – 3 p) stufenlos einstellbar mit 1 mN (0,1 p) Kali- brierung im Bereich von 2 – 15 mN (0,2 – 1,5 p) betriebssicher ab	Recommended tracking force infinitely variable from 0 to 30 mN (0 – 3 g), with 1 mN (0,1 g) calibra- tion in the range from 2 to 15 mN (0,2 – 1,5 g) operable from	Force d'appui réglage continu de 0 à 30 mN (0 – 3 g), graduations de 1 mN (0,1 g) dans la gamme de 2 – 15 mN (0,2 – 1,5 g) fonctionnement sûr à partir de	2,5 mN (0,25 p)
Tonabnehmersystem siehe separates Datenblatt Tonabnehmersysteme mit 1/2 inch Schraubbefestigung und einem Gesamtgewicht von 4,5 – 10 g können mit dem im Fachhandel erhältlichen Sonderzubehör einge- baut werden. Einstellbarer Überhang	Cartridge see separate data sheet Cartridges with 1/2 inch screw-type attachment and a total weight of 4,5 – 10 g can be fitted with the special accessories which can be obtained from your specialist dealer. Adjustable overhang	Cellule voir fiche technique séparée Des cellules avec fixation à vis de 1/2'' et d'un poids total de 4,5 à 10 g peuvent être montées ou noyées avec des accessoires spéciaux étant en vente dans le commerce spécialisée. Porte-à-faux réglable	Art.-Nr. 269 611 5 mm
Gesamtkapazität Tonarmleitung und Tonab- nehmerkabel	Total capacitance Tonearm leads and audio-cables	Capacité totale Câble du bras et câble de la cellule	160 pF

